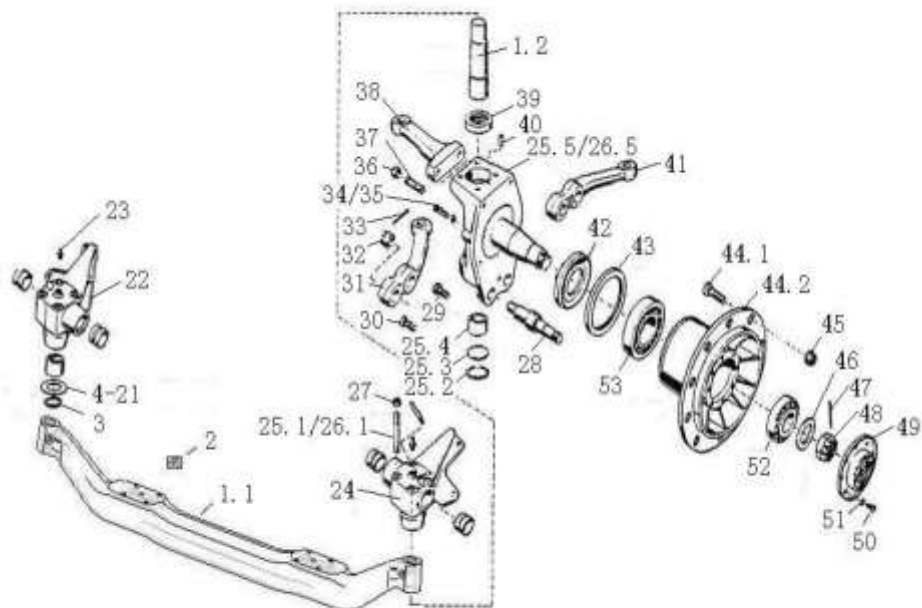


5. 前轴和转向/Front Axle and Steering System

序号/ No.	名 称 / Designation	页 码 /Page No.
5,01	前桥总成/Front Axle Assy	1
5,02	HOWO前轴(9吨,无ABS)/Front Axle Assembly	2
5,03	HOWO前轴(HF9,ABS)/Front Axle	6
5,04	转向横拉杆/Tie Rod	10
5,05	转向拉杆/Steering Tube	11
5,06	6.5吨拳形轴前轮制动器(安装自动间隙调整臂)/Brake System	12
5,07	转向装置(8*4长轴距底盘部分、博世8118、出口立式排气专用)/Steering Device	14
5,08	转向装置减震器/Shock Absorber	21

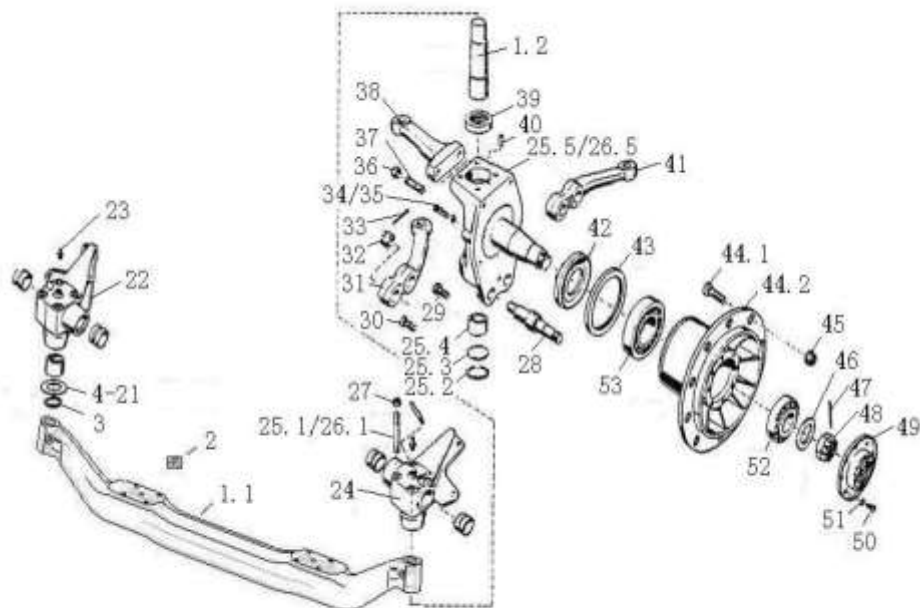
5.02 HOWO前轴(9吨,无ABS)/Front Axle Assembly



5.02 HOWO前轴(9吨,无ABS)/Front Axle Assembly

序号 No.	零部件图号 Part No.	名称	Part Name	数量 Qty	备注 Remark
1	AZ9719410109	9吨前轴总成	Front axle assembly	1	
1,2	WG9719410031	转向节销	Pin	2	
2	WG9719410028	铭牌	Name plate	1	
3	WG880 410052	O形密封圈	O-ring	2	
4	WG880 410094	垫圈	Washer	1	
5	1880 410095	垫圈	Washer	1	
6	1880 410096	垫圈	Washer	1	
7	WG880 410097	垫圈	Washer	1	
8	1880 410104	垫圈	Washer	1	
9	1880 410105	垫圈	Washer	1	
10	1880 410106	垫圈	Washer	1	
11	1880 410107	垫圈	Washer	1	
12	1880 410108	垫圈	Washer	1	
13	WG9100410085	垫圈	Washer	1	
14	WG9100410086	垫圈	Washer	1	
15	WG9100410087	垫圈	Washer	1	
16	WG9100410088	垫圈	Washer	1	
17	WG9100410089	垫圈	Washer	1	
18	WG9100410090	垫圈	Washer	1	
19	WG9100410091	垫圈	Washer	1	

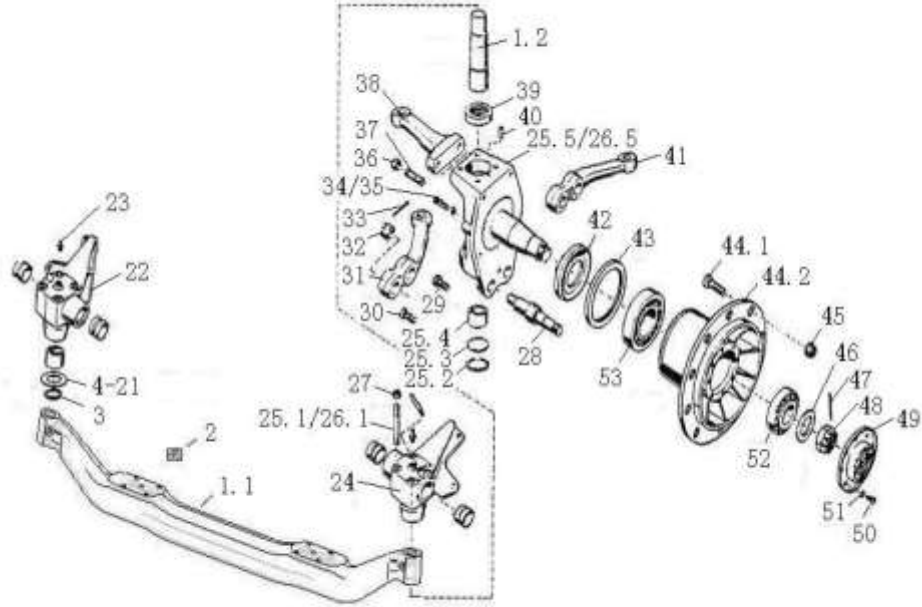
5.02 HOWO前轴(9吨,无ABS)/Front Axle Assembly



5.02 HOWO前轴(9吨,无ABS)/Front Axle Assembly

序号	零部件图号	名称	Part Name	数量	备注
No.	Part No.			Qty	Remark
20	WG9100410092	垫圈	Washer	1	
21	WG9100410093	垫圈	Washer	1	
22	WG4008410036	支架总成(右)	Bracket assembly	1	
23	AZ9003963004	滑脂嘴总成 (Q701B70)	Grease nipple	2	
23,1	Q701B70	弯颈油脂嘴	Grease nipple	1	
23,2	AZ9003963010	滑脂嘴帽	Cap	1	
24	WG4008410032	支架总成(左)	Bracket assembly	1	
25	AZ9719410065	转向节总成 左 ABS	Steering knuckle assembly	1	
25,1	WG880 410075	双头螺柱	Stud	4	
25,2	Q43056	孔用弹性挡圈	Circlip	1	
25,3	WG880 410100	盖	Cover	1	
25,4	WG9100410129	衬套	Bushing	1	
25,5	AZ9112410055	转向节 (左)	Steering knuckle L.	1	
26	AZ9719410066	转向节总成 右 ABS	Steering knuckle assembly	1	
26,1	WG880 410075	双头螺柱	Stud	4	
26,2	Q43056	孔用弹性挡圈	Circlip	1	
26,3	WG880 410100	盖	Cover	1	
26,4	WG9100410129	衬套	Bushing	1	
26,5	AZ9112410056	转向节 (右)	Steering knuckle R.	1	
27	190003888458	自锁螺母	Nut	8	

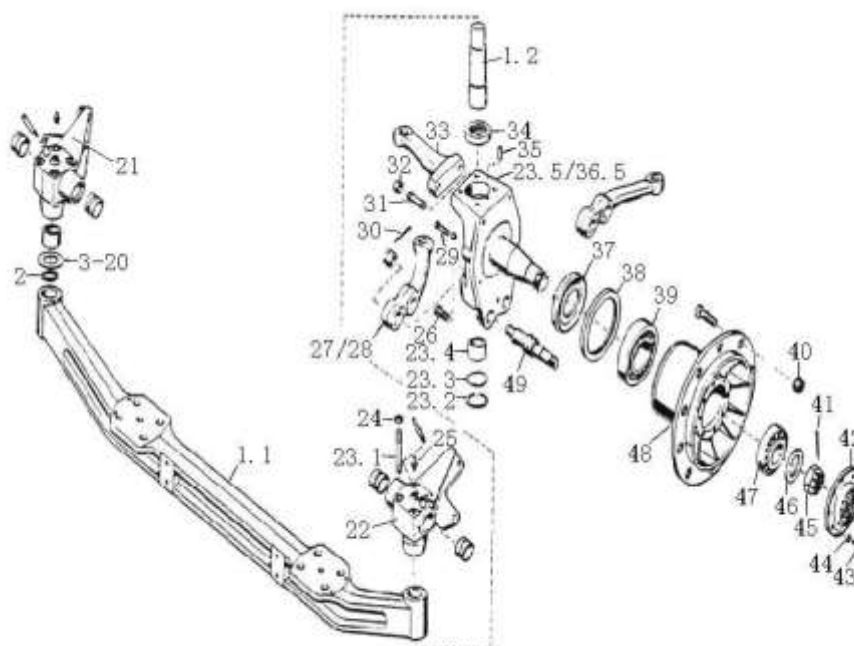
5.02 HOWO前轴(9吨,无ABS)/Front Axle Assembly



5.02 HOWO前轴(9吨,无ABS)/Front Axle Assembly

序号 No.	零部件图号 Part No.	名称	Part Name	数量 Qty	备注 Remark
28	WG880 410038	制动蹄支承销	Pin	4	
29	Q151C1220	六角头螺栓	Bolt	4	
30	WG9100410060	保护套	Sleeve	2	
31	AZ9719410042	转向横拉杆臂(左)	Tie rod arm	1	
32	190003872377	六角槽形扁螺母(细牙)	Nut	4	
33	Q5005050	开口销	Pin	4	
34	WG4007411001	调整螺钉	Bolt	2	
35	Q351B14T15	六角薄螺母	Nut	2	
36	190003888626	自锁螺母	Nut	2	
37	WG880 410075	双头螺柱	Stud	2	
38	AZ9719410005	转向节臂	Steering knuckle arm	1	
39	WG4007410049	前轴推力轴承	Bearing	2	
40	Q5211016	园柱销	Pin	2	
41	AZ9719410043	转向横拉杆臂(右)	Tie rod arm	1	
42	WG9900410114	隔环	Spacer	2	
43	WG9003074387	轴用密封圈	Gasket	2	
44	199112410010	前轮毂总成	Front wheel hub assembly	2	
44,1	WG9100410104	车轮螺栓	Wheel bolt	10	
44,2	WG9112410009	前轮毂	Front wheel hub	1	
45	WG9003884160	车轮螺母	Wheel bolt	20	

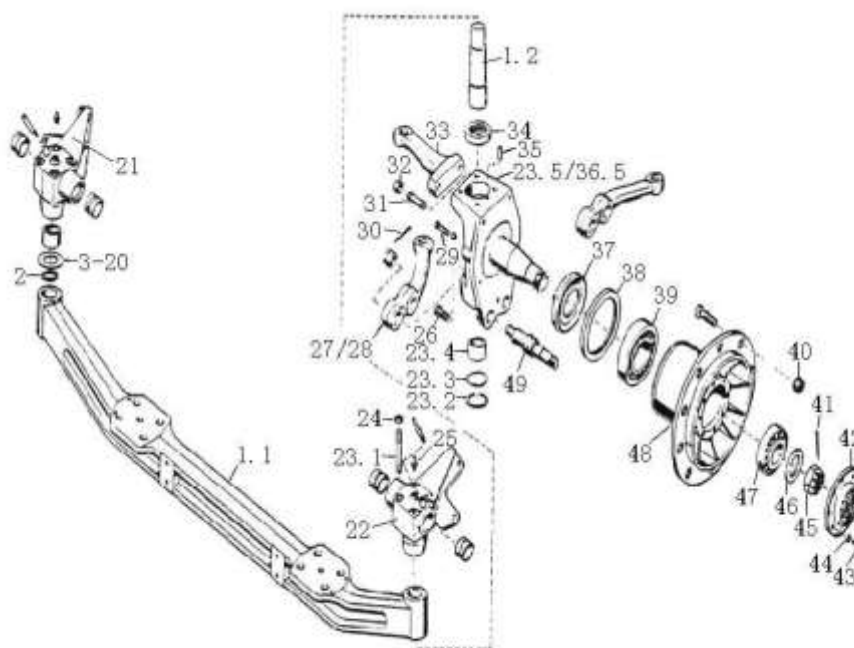
5.03 HOWO前轴(HF9, ABS)/Front Axle



5.03 HOWO前轴(HF9, ABS)/Front Axle

序号	零部件图号	名称	Part Name	数量	备注
No.	Part No.			Qty	Remark
1,1	AZ9719410109	9吨前轴总成	9T Front Steering Axle Ass	1	
1,2	WG9719410031	转向节销	Steering knuckle pin	2	
2	WG880 410052	O形密封圈	O-Ring	2	
3	WG880 410094	垫圈	Washer	1	
4	1880 410095	垫圈	Washer	1	
5	1880 410096	垫圈	Washer	1	
6	WG880 410097	垫圈	Washer	1	
7	1880 410104	垫圈	Washer	1	
8	1880 410105	垫圈	Washer	1	
9	1880 410106	垫圈	Washer	1	
10	1880 410107	垫圈	Washer	1	
11	1880 410108	垫圈	Washer	1	
12	WG9719410028	铭牌	Nameplate	1	
13	WG9100410085	垫圈	Washer	1	
14	WG9100410086	垫圈	Washer	1	
15	WG9100410087	垫圈	Washer	1	
16	WG9100410088	垫圈	Washer	1	
17	WG9100410089	垫圈	Washer	1	
18	WG9100410090	垫圈	Washer	1	
19	WG9100410091	垫圈	Washer	1	

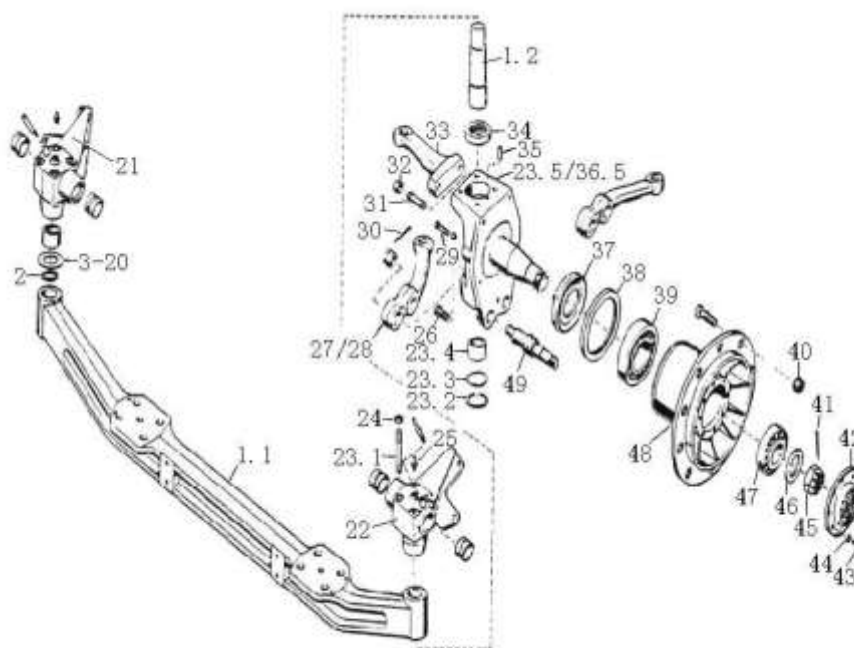
5.03 HOWO前轴(HF9, ABS)/Front Axle



5.03 HOWO前轴(HF9, ABS)/Front Axle

序号	零部件图号	名称	Part Name	数量	备注
No.	Part No.			Qty	Remark
20	WG9100410092	垫圈	Washer	1	
21	WG4008410036	支架总成(右)	Bracket	1	
22	WG4008410032	支架总成(左)	Bracket	1	
23	AZ9719410067	转向节带锁紧螺母总成	Steering knuckle assembly	1	
23.1	WG9100411140	转向节锁紧螺母	Nut	1	
23.2	AZ9112410055	转向节(左)	Steering knuckle	1	
23.3	WG9100410129	衬套	Sleeve	1	
23.4	AZ9719410065	转向节总成(左)ABS	Steering knuckle	1	
24	190003888458	自锁螺母	Nut	8	
25	AZ9003963004	滑脂嘴总成(Q701B70)	Grease nipple	2	
25.1	AZ9003963010	滑脂嘴帽	Cap	1	
25.2	Q701B70	弯颈油脂嘴	Grease nipple	1	
26	Q151C1220	六角头螺栓	Screw	4	
27	AZ9719410042	转向横拉杆臂(左)	Tie rod arm	1	
28	AZ9719410043	转向横拉杆臂(右)	Tie rod arm	1	
29	WG4007411001	调整螺钉	Screw	2	
30	Q5005050	开口销	Pin	4	
31	WG880 410060	双头螺柱	Stud	2	
32	190003872377	六角槽形扁螺母(细牙)	Nut	4	
33	AZ9719410005	转向节臂	Steering knuckle arm	1	

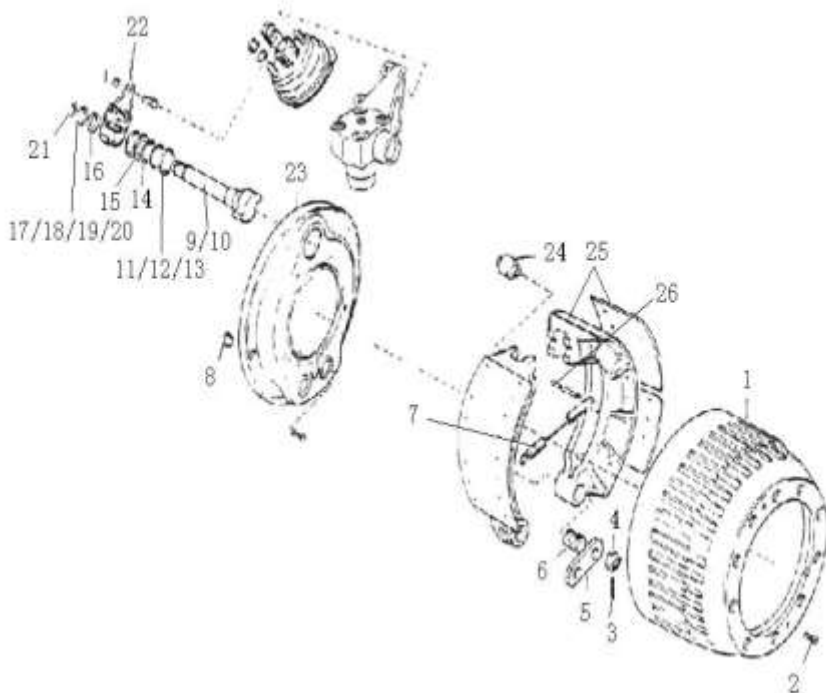
5.03 HOWO前轴(HF9, ABS)/Front Axle



5.03 HOWO前轴(HF9, ABS)/Front Axle

序号	零部件图号	名称	Part Name	数量	备注
No.	Part No.			Qty	Remark
34	WG4007410049	推力圆锥滚子轴承	Bearing	2	
35	Q5211016	园柱销	Pin	2	
36	AZ9719410068	转向节带锁紧螺母总成	Steering knuckle assembly	1	
36.1	WG9100411140	转向节锁紧螺母	Nut	1	
36.2	AZ9112410056	转向节(右)	Steering knuckle	1	
36.3	WG9100410129	衬套	Sleeve	1	
36.4	AZ9719410066	转向节总成(右)ABS	Steering knuckle	1	
37	WG9900410114	隔环	Spacer	2	
38	WG9003074387	轴用密封圈	Seal ring	2	
39	190003326543	圆锥滚子轴承32314GB/T	Bearing	2	
40	WG9003884160	车轮螺母	Wheel nut	20	
41	Q5006370	开口销	Pin	2	
42	WG9100410043	罩	Pin	2	
43	ZQ150B0816	六角头螺栓M8	Bolt	16	
44	Q40308	弹簧垫圈	Springwasher	16	
45	WG9100411140	转向节锁紧螺母	Nut	1	
46	WG9100410062	垫片	Washer	2	
47	190003326531	圆锥滚子轴承32310GB/T	Bearing	2	
48	AZ9112410111	前轮毂总成(ABS)	Front wheel hub assembly	2	
48.1	199112410010	前轮毂总成	Front wheel hub assembly	1	

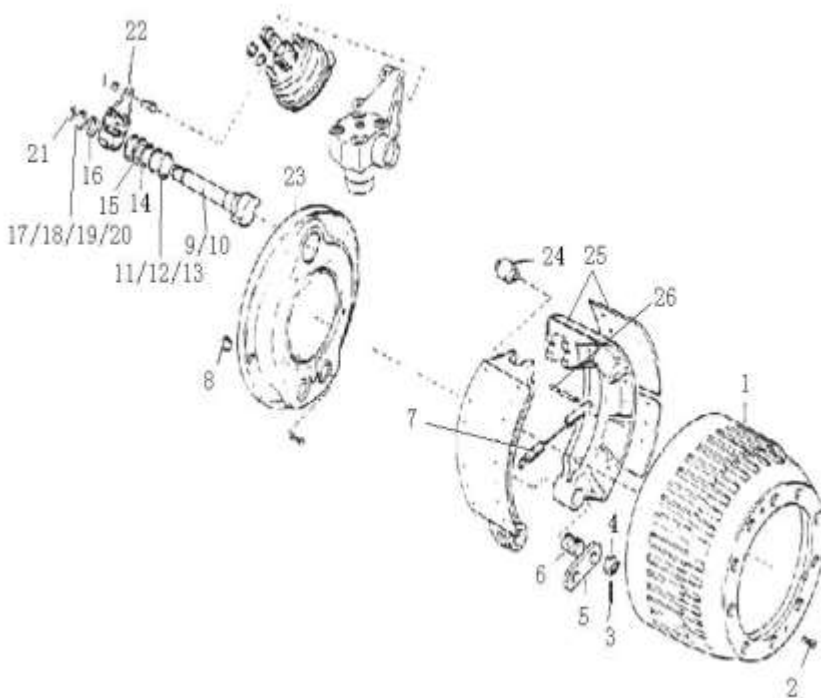
5.06 6.5吨拳形轴前轮制动器(安装自动间隙调整臂)/Brake System



5.06 6.5吨拳形轴前轮制动器(安装自动间隙调整臂)/Brake System

序号 No.	零部件图号 Part No.	名称	Part Name	数量 Qty	备注 Remark
1	WG9112440001	制动鼓	Brake drum	2	
2	Q2541025	十字槽沉头螺钉	Screw	4	
3	Q5005045	开口销	Split pin	4	
4	190003872369	六角槽形扁螺母(细牙)	Nut	4	
5	WG880440008	限位板	Plate	2	
6	WG880440006	衬套	Bush	4	
7	WG9100440061	回位弹簧	Return spring	2	
8	WG880340037	密封圈	Washer	4	
9	WG9100440001	制动凸轮轴(左)	Camshaft -left	1	
10	WG9100440002	制动凸轮轴(右)	Camshaft -right	1	
11	WG880440010	附加垫片	Washer	4	
12	WG9100440011	附加垫片	Washer	4	
13	WG9100440012	附加垫片	Washer	4	
14	WG880340023	O形密封圈	O-ring	4	
15	WG880440015	隔套	Sleeve	2	
16	WG880340022	垫圈	Washer	2	
17	WG80 320028	调整垫圈	Adjusting washer	1	
18	WG80 320029	调整垫圈	Adjusting washer	1	
19	WG80 320030	调整垫圈	Adjusting washer	1	
20	WG80 320046	调整垫圈	Adjusting washer	1	

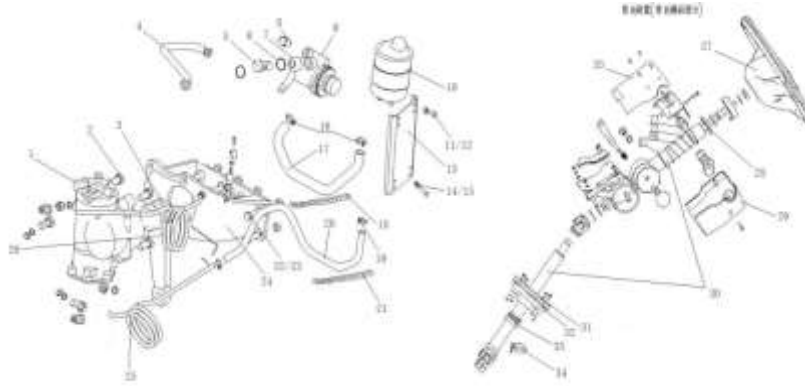
5.06 6.5吨拳形轴前轮制动器(安装自动间隙调整臂)/Brake System



5.06 6.5吨拳形轴前轮制动器(安装自动间隙调整臂)/Brake System

序号 No.	零部件图号 Part No.	名称	Part Name	数量 Qty	备注 Remark
21	190003933116	轴用弹簧档圈	Snap ring	2	
22	WG9100440023	制动间隙自动调整臂	Slack adjuster	2	
23	WG9112440006	制动器防尘罩(带ABS)	Cover	2	
24	WG9100440021	滚轮	Roller	4	
25	AZ9100440030	制动蹄总成	Brake shoe ass.	4	
26	WG1218G85	制动弹簧销	Spring pin	4	
27	AZ9100440018	制动蹄	Screw	2	
28	WG9100440028	提升型制动摩擦片 (54°)	Nut	2	
29	WG9100440026	提升型制动摩擦片 (39°)	Washer	8	
30	WG9231340068	铆钉	Screw	8	
31	WG4008457101	附件总成(左)	Front bracket -left	1	
32	WG4008457102	附件总成(右)	Front bracket right	1	
33	AZ4008457001	制动间隙自动调整臂及附	Slack adjuster	1	
34	AZ4008457002	制动间隙自动调整臂及附	Slack adjuster	1	

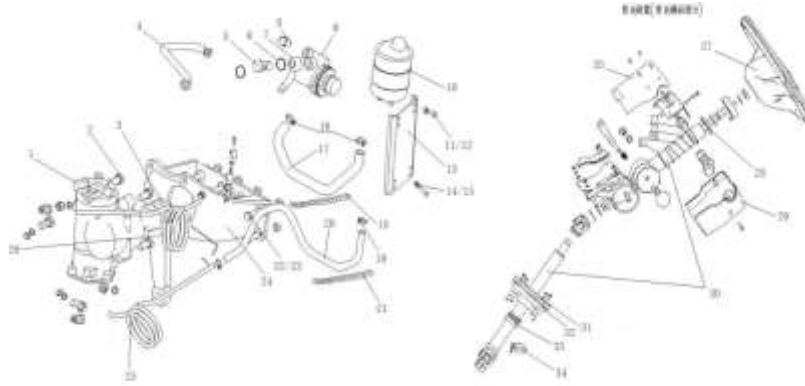
7 转向装置(8*4长轴距底盘部分、博世8118、出口立式排气专用)/Steering Dev



7 转向装置(8*4长轴距底盘部分、博世8118、出口立式排气专用)/Steering Dev

序号 No.	零部件图号 Part No.	名称	Part Name	数量 Qty	备注 Remark
1	WG9725478118	动力转向器	Steering box	1	
2	MQ6W02819-002	六角安全螺栓M20X1, 5X4	Bolt	5	
3	WG9731472051	转向摇臂	Drop arm	1	
4	WG9725478117	高压软管	Hose	1	
5	190003962651	空心螺栓	Bolt	1	
6	1,90003E+11	密封环	Sealing	2	
7	WG9725470077	环状接头	Connector	1	
8	1,815E+11	密封圈	Washer	1	
9	WG9731476025	转向叶片泵(配博世共轨)	Hydraulic pump	1	
10	WG9925470033	动力转向油罐总成	Oil tank	1	
10.1	WG9925470033+	滤芯总成(浠水天雄)	filter assembly	1	
10.2	WG9925470033+	上盖密封圈(浠水天雄)	Washer	1	
11	ZQ1841025	六角法兰面螺栓M10	Bolt	4	
12	ZQ32010	六角法兰面螺母M10	Nut	4	
13	WG9725477015	转向油罐支架	Bracket	1	
14	ZQ1841020	六角法兰面螺栓M10	Bolt	4	
15	ZQ32010	六角法兰面螺母M10	Nut	4	
16	1,90004E+11	软管卡箍	Hose retainer	2	
17	WG9725479020	吸油软管	Hose	1	
18	WG9725470187	弹簧护圈(700mm)	Spring protect ring	1	

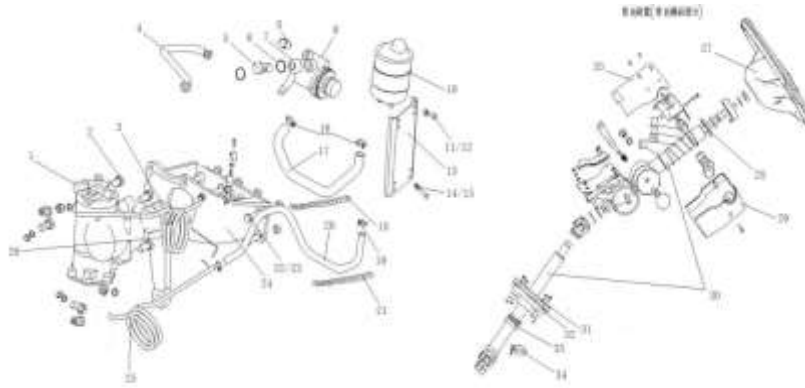
7 转向装置(8*4长轴距底盘部分、博世8118、出口立式排气专用)/Steering Dev



7 转向装置(8*4长轴距底盘部分、博世8118、出口立式排气专用)/Steering Dev

序号 No.	零部件图号 Part No.	名称	Part Name	数量 Qty	备注 Remark
19	1,90004E+11	软管卡箍	Hose retainer	2	
20	WG9100470098	回油软管	Hose - oil return	1	
21	712W47410-0055	弹簧护圈	Spring protect sleeve	1	
22	ZQ1811660TF6	六角法兰面带齿螺栓M16	Bolt	6	
23	ZQ32516T13F6	六角法兰面带齿螺母M16	Nut	6	
24	WG9725478295	转向器支架	Bracket	1	
25	WG9725472380	带散热片回油钢管总成	Pipe	1	
26	WG9725472360	带散热片压油钢管总成	Pipe	1	
27	WG9725470099	转向盘带回位环总成	Steering wheel	1	
28	WG9130583024	接触环	Touch ring	1	
29	AZ9719471042	转向柱罩(前部)	Front cover of steering colu	1	
30	AZ9725478050	转向轴带管柱总成	Steering tube assembly	1	
30,1	WG9725470023	转向轴总成	Steering shaft	1	
30,2	AZ9719470051	转向轴套	Steering shaft sleeve	1	
30,3	WG9100470436	六角薄螺母	Nut	1	
30,4	Q41822	波形弹性垫圈	Springwasher	1	
30,5	AZ9003320012	深沟球轴承61905GB/T276	Bearing	1	
30,6	Q43125	轴用弹性挡圈	Ring	1	
30,7	WG9725470005	固定夹	Retaining clip	1	
30,8	WG9719470424	支座	Seat	1	

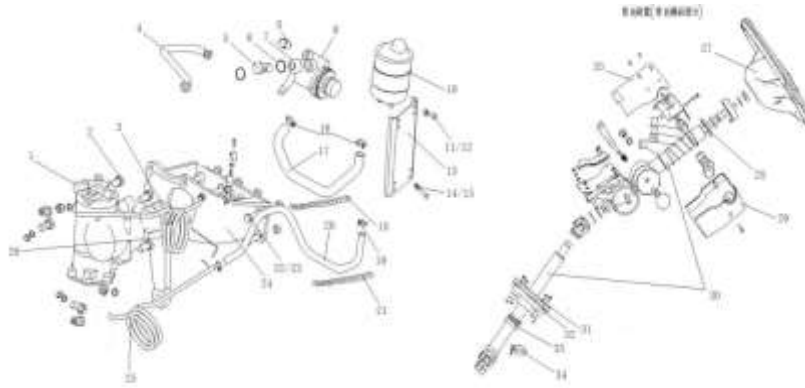
7 转向装置(8*4长轴距底盘部分、博世8118、出口立式排气专用)/Steering Dev



7 转向装置(8*4长轴距底盘部分、博世8118、出口立式排气专用)/Steering Dev

序号 No.	零部件图号 Part No.	名称	Part Name	数量 Qty	备注 Remark
30,9	WG9725470089	防盗螺栓	Bolt	2	
30,1	WG9725580098	钥匙起动开关锁体总成	Lock assembly	1	
30,11	WG9100470071	滚子	Roller	2	
30,12	Q150B0530	六角头螺栓	Screw	2	
30,13	Q340B05	1型六角螺母	Nut	2	
30,14	WG9123470129	压缩弹簧	Spring	1	
30,15	WG9123470130	薄垫片	Washer	1	
30,16	AZ9719470056	转向柱安装支座	seat	1	
30,17	WG9719470054	转向柱导向套	sleeve	1	
30,18	WG9719470058	弹性压板	plate	1	
30,19	Q40316	弹簧垫圈	Springwasher	1	
30,2	WG9719470057	行程限位螺钉	Screw	1	
30,21	WG9719470055	调整紧固螺栓	Bolt	1	
30,22	WG9123470150	调节手轮	Adjusting handwheel	1	
30,23	WG9123470153	压缩弹簧	Spring	1	
30,24	WG9123470155	垫圈	Washer	1	
30,25	WG9719470052	线束固定支架	Wirenessbracket	1	
30,26	Q150B0408	六角头螺栓	Screw	2	
30,27	Q40304	弹簧垫圈	Springwasher	2	
30,28	Q40104	平垫圈	Washer	2	

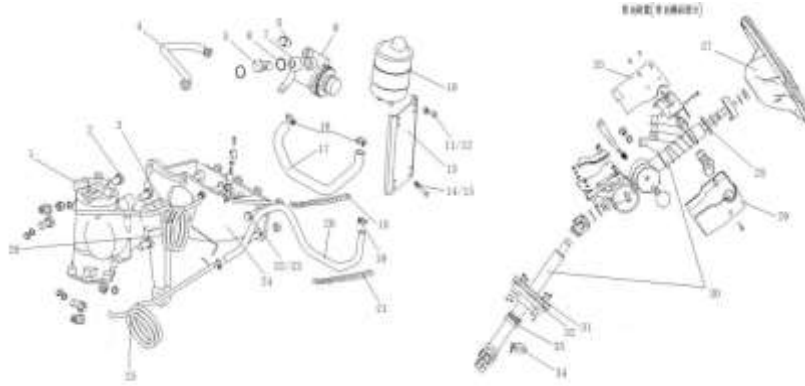
7 转向装置(8*4长轴距底盘部分、博世8118、出口立式排气专用)/Steering Dev



7 转向装置(8*4长轴距底盘部分、博世8118、出口立式排气专用)/Steering Dev

序号 No.	零部件图号 Part No.	名称	Part Name	数量 Qty	备注 Remark
30,29	AZ9003320013	深沟球轴承61806GB/T276	Bearing	1	
30,3	Q43130	轴用弹性挡圈	Ring	1	
30,31	WG9100470459	环	Ring	1	
30,32	Q43042	孔用弹性挡圈	Snap ring	1	
30,33	AZ9725478044	转向伸缩轴	Steering telescopic shaft	1	
30,34	AZ9719470043	万向节	A universal coupling	1	
31	WG9725478046	压板	Plate	1	
32	WG9725478060	转向轴护套	Sleeve	1	
33	WG9725470410	衬套	Sleeve	1	
34	1,90004E+11	软管卡箍	Hose retainer	1	
35	AZ9719471041	转向柱罩(后部)	Rear cover of steering column	1	
36	T071800	组合密封圈	Gasket	2	
37	Q2720412	十字槽盘头自攻螺钉	Screw	4	
38	Q2714250	十字槽盘头自攻螺钉	Screw	2	
39	Q33208	2型全金属六角锁紧螺母	Nut	4	
40	Q33206	2型全金属六角锁紧螺母	Nut	4	
41	WG9725470816	空心螺栓	Bolt	2	
42	WG9725472075	支架	Bracket	1	
43	ZQ151B1230TF6	六角头螺栓M12*1.25	Bolt	1	
44	ZQ361B12T13F6	2型六角螺母M12*1.25	Nut	1	

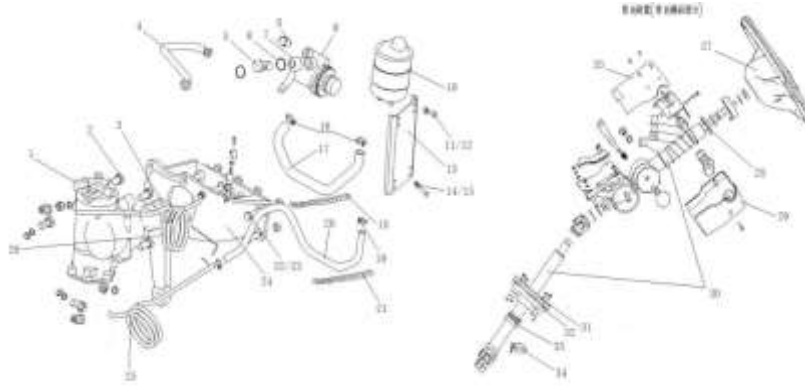
7 转向装置(8*4长轴距底盘部分、博世8118、出口立式排气专用)/Steering Dev



7 转向装置(8*4长轴距底盘部分、博世8118、出口立式排气专用)/Steering Dev

序号 No.	零部件图号 Part No.	名称	Part Name	数量 Qty	备注 Remark
45	WG9725470818	卡套式铰接六角螺栓	Screw	1	
46	T071800	组合密封圈	Gasket	2	
47	T071800	组合密封圈	Gasket	2	
48	WG9725472070	支架	Bracket	1	
49	WG9000365401	单管夹(φ15)	Clip	4	
50	ZQ1840635	六角法兰面螺栓	Bolt	4	
51	ZQ32006	六角法兰面螺母M6	Nut	4	
52	WG9725470256	支架	Bracket	1	
53	ZQ1840810	六角法兰面螺栓M8	Bolt	2	
54	WG9000365401	单管夹(φ15)	Clip	2	
55	ZQ1840620	六角法兰面螺栓M6	Screw	1	
56	ZQ32006	六角法兰面螺母M6	Nut	1	
57	WG9931477050	一桥摆臂安装支座总成	One bridge swing arm mou	1	
58	WG9731474030	过渡摆臂	Transition arm	1	
59	WG9931477060	二桥摆臂安装支座总成	Second bridge swing arm m	1	
60	WG9931473035	二桥摆臂	Two bridge swinging arm	1	
61	WG9718470014	轴承垫圈	Washer	4	
62	AZ9925470015	垫圈	Washer	1	
63	WG9018470015	垫圈	Washer	1	
64	WG90410228	滚针轴承	Needle bearing	4	

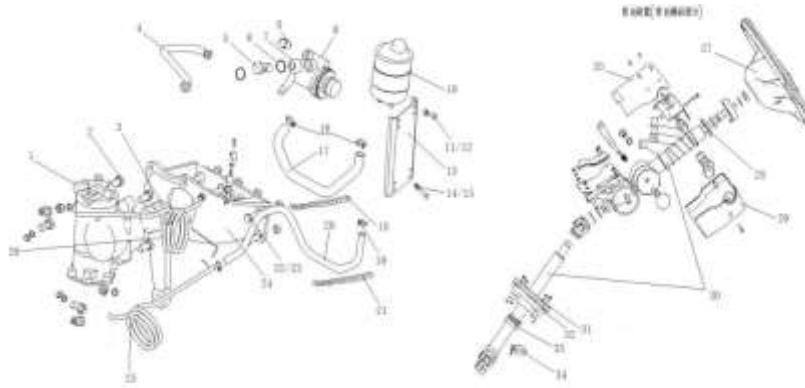
7 转向装置(8*4长轴距底盘部分、博世8118、出口立式排气专用)/Steering Dev



7 转向装置(8*4长轴距底盘部分、博世8118、出口立式排气专用)/Steering Dev

序号 No.	零部件图号 Part No.	名称	Part Name	数量 Qty	备注 Remark
65	WG880340023	O形密封圈	O-Ring	4	
66	1,90004E+11	六角槽形扁螺母	Nut	2	
67	Q5006350	开口销	Pin	2	
68	1,90004E+11	米制锥螺纹滑脂嘴	Grease nipple	2	
69	WG9931477220	动力缸总成	Power cylinder	1	
70	WG9631470075	球铰接头总成	Nozzle	2	
71	WG9931474044	助力缸支座	Booster cylinder bearing	1	
72	1,90003E+11	塑料紧固带	Fastener	1	
73	WG9925470200	护套	Sheath	1	
74	WG9725470714	卡套式铰接接头体	Connector	4	
75	WG9725475040	高压软管总成	Hose	2	
76	WG9731472031	钢管	Steel pipe	1	
77	WG9731472032	钢管	Steel pipe	1	
78	WG9731472033	钢管	Steel pipe	1	
79	WG9731472034	钢管	Steel pipe	1	
80	Q80014	卡套	Cutting sleeve	8	
81	Q80114	卡套式管接头用螺母	Nut	8	
82	Q80314	卡套式直通接头体	Nozzle	2	
83	Q80220	卡套式管接头用六角薄螺	Nut	4	
84	Q81314	卡套式隔壁直通接头体	Nozzle	2	

7 转向装置(8*4长轴距底盘部分、博世8118、出口立式排气专用)/Steering Dev



7 转向装置(8*4长轴距底盘部分、博世8118、出口立式排气专用)/Steering Dev

序号 No.	零部件图号 Part No.	名称	Part Name	数量 Qty	备注 Remark
85	Q81414	卡套式隔壁直角接头体	Nozzle	1	
86	WG9725477020	支架	Bracket	2	
87	ZQ1841030	六角法兰面螺栓M10	Bolt	1	
88	WG9000365403	双管夹(Φ15)	Clamp	6	
89	WG9725470128	支架	Bracket	2	
90	ZQ1840630	六角法兰面螺栓M6	Screw	2	
91	WG9725470127	支架	Bracket	2	
92	1,90003E+11	绝缘套管	Insulation casing	15	
93	WG9100470007	管夹	Clip	4	
94	Q68620	单管夹片	Clip	1	
95	WG1000060211	橡胶软管(Φ15/Φ21)	Tube	1	
96	Q68225	一端固定式单管夹片	Clip	1	
97	WG97350169	角形支架	Bracket	1	
98	WG8091360181	管夹	Clip	1	
99	1,90003E+11	橡胶管口	Pipe orifice	1	
100	AZ9625476045	支架	Bracket	1	
101	WG9731470160	支架	Bracket	1	
102	AZ9725470125	支架	Bracket	1	
103	WG9731470061	支架	Bracket	1	

